

PISCINAS ENTERRADAS OU SEMI-ENTERRADAS DE CONCRETO OU ALVENARIA ESTRUTURAL

SISTEMA ADOTADO

Impermeabilização com argamassa impermeável (NBR 12190 ABNT) e revestimento polimérico para sistemas fixos, abaixo do nível do solo.

PREPARAÇÃO DA SUPERFÍCIE - PAREDES

A superfície deverá estar isenta de pó, areia, desmoldantes, óleo, etc. Após saturação com água, aplicar chapisco de aderência no traço 1:2(cimento:areia) em volume, adicionando Adesivo Acrílico **MSET ACRÍLICO - MSET** na água de amassamento na proporção 1:2 (adesivo:água) em volume. Após 24 horas no mínimo, executar revestimento impermeável com argamassa de cimento e areia no traço 1:3 em volume, incorporando-se aditivo hidrofugante impermeabilizante líquido **MSET 1 - MSET** na água de amassamento misturar na proporção 1:10 (Aditivo:água)ou 02 litros / Saco de cimento, e fibra de polipropileno para evitar trincas por retração hidráulica **POLYMASSA ANTITRINCA** na proporção de 02 sc. de 100 gr / sc. 50 kg de cimento.

Esta argamassa deverá ter uma espessura mínima de 30 mm, aplicadas em duas camadas de 15 mm espaçadas em algumas horas verificação ao toque. O acabamento deverá ser sarrafeado entre a 1ª para 2ª e na segunda camada acabamento com desempenadeira de madeira. Proceder cura úmida por três dias com água e após terceiro dia aplicação de **MSET ACRÍLICO - MSET** com rolo de pintura como agente de cura química. Ao redor dos dispositivos de aspiração, retorno, ralos, holofotes, deverá ser executada uma abertura em forma de "V", com dimensão de 10 mm x 10 mm, para posterior preenchimento com adesivo epóxi tixotrópico **MSET EP TIX - MSET**. Deverão ser previstas em projeto a execução de meia-cana em todos os cantos de parede e fundo, com raio mínimo de 10 cm. Caso isso não tenha ocorrido, executá-la com Argamassa estrutural para groutamento **TRAFIX S 88 - BAUTECH** aplicada diretamente sobre ponte de derência feita com adesivo epóxi de consistência flúida **MSET EP - MSET**.

Cópia não
Controlada

PREPARAÇÃO DA SUPERFÍCIE- PISOS

A superfície deverá estar isenta de pó, areia, desmoldantes, óleo, etc. Promover saturação com lâmina de água sobre todo o fundo da laje por período mínimo de 24 horas. Aplicar como promotor de aderência **MSET FIX C – MSET** (4,6 litros de água por Sc. c/ 20 Kg) , com auxílio de brocha ou vassoura de pêlo em espessura média de 2,0 mm, simultaneamente efetuar o lançamento do revestimento impermeável com argamassa de cimento e areia no traço 1:3 em volume, incorporando-se aditivo hidrofugante impermeabilizante líquido **MSET 1 - MSET** na água de amassamento misturar na proporção 1:10 (Aditivo:água) ou 02 litros / Sc de cimento, e fibra de polipropileno para evitar trincas por retração hidráulica **POLYMASSA ANTITRINCA** na proporção de 02 sc. de 100 gr / Sc. 50 kg de cimento.

Esta argamassa deverá ter uma espessura mínima de 30 mm, o acabamento deverá ser sarrafeado e desempenado com desempenadeira de madeira. Executar sempre que possível faixas ou painéis para evitar trincas hidráulicas. Proceder cura úmida por três dias com água e após terceiro dia aplicação de **MSET ACRÍLICO - MSET** com rolo de pintura como agente de cura química. Ao redor dos dispositivos de aspiração, retorno, ralos, holofotes, deverá ser executada uma abertura em forma de "V", com dimensão de 10 mm x 10 mm, para posterior preenchimento com adesivo epóxi tixotrópico **MSET EP TIX - MSET**.

OBS: IMPORTANTE

Em dias muito quentes com baixa U.R.A (Umidade relativa do ar) sugerimos que a execução seja feita após às 17:00 horas, ou no período noturno.

APLICAÇÃO DO IMPERMEABILIZANTE MOLDADO IN LOCO

a) MSET TOP – MSET (Produto bi-componente)

Em um recipiente limpo adicionar a parte líquida em seguida adicione as 03 embalagens do pó e sob agitação constante pelo período de 03 a 04 minutos utilizando-se **Hélice B-1-BAUTECH** para dissolvendo os grumos e obtendo-se assim uma pasta homogênea. Depois de misturado, aplicá-lo no máximo em 30 minutos.

A superfície deverá estar saturada com água limpa, porém não encharcada para aplicação do cimento polimérico **MSET TOP - MSET**, sempre molhando com água previamente entre as demãos que deverão ser cruzadas e alternadas de 04 a 06 horas entre demãos, até se atingir o consumo especificado. Utilizar brocha, trincha ou vassoura de pelo liso e aplicar na forma de pintura.

b) MSET IMPER PÓ- MSET (Produto mono componente)

Adicionar 1,8 litros de água e em seguida acrescentar o pacote de 4,5 Kg de **MSET IMPER-PÓ - MSET** mantendo-se sob agitação constante pelo período de 03 a 05 minutos utilizando-se **Hélice B-1-BAUTECH** dissolvendo os grumos e obtendo-se assim uma pasta homogênea. Recomendamos ainda para melhorar o desempenho do **MSET IMPER- PÓ**, a substituição de 300 ml da água de amassamento, por **MSET 1**, sendo este um Silicato, potencializa ainda mais o efeito hidrofugante. Depois de misturado, aplicá-lo no máximo em 30 minutos.

A superfície deverá estar saturada com água limpa, porém não empossada para aplicação do revestimento polimérico mono-componente **MSET IMPER-PÓ - MSET** de 03 a 04 demãos alternadas e cruzadas até atingir o consumo especificado, espaçadas de 04 a 06 horas, totalizando 2,5 Kg/m², sempre molhando com água previamente entre as demãos. Utilizar brocha, trincha ou vassoura de pelo liso e aplicar na forma de pintura.

ACABAMENTO

Sobre a camada impermeabilizada e curada, assentar o revestimento cerâmico diretamente sobre o filme impermeabilizante com argamassa colante **BAUTECH KOLL AC III**. Fazer rejunte com **Rejuntamento Acrílico Flexível BAUTECH**.

Piscinas enterradas ou semi-enterradas de
concreto ou alvenaria estruturalCódigo:
ES-013Data:
25/07/2011Revisão:
8Página:
4

Juntas de dilatação se necessárias, deverão ser preenchidas com primer e selantes elásticos a base de poliuretano **MLASTIC PU** ou **PROTEGI PU**.

PRODUTOS RECOMENDADOS E CONSUMOS:

Adesivo acrílico para o chapisco: 0,300 kg/ m²
M SET ACRÍLICO – Fabricante BAUTECH

Aditivo impermeabilizante líquido: 02 litros / Sc. Cimento ou 1:10
(aditivo:água)
M SET 1 – Fabricante BAUTECH

Fibra de Polipropileno: 02 pacotes 100 gr/ Sc 50 kg
POLYMASSA ANTITRINCA – Fabricante Neomatex

Graute tixotrópico: 1.950 Kg/m³
TRAFIX S 88 – Fabricante BAUTECH

Adesivo epóxi estrutural: 1,8 kg/ m²/ mm espessura
MSET EP TIX - Fabricante BAUTECH

Impermeabilizante a base de cimento polimérico:
M SET TOP – MSET 3,0 Kg/m² (03 a 04 demãos)

Impermeabilizante mono componente a base de cimento e Silicatos Ativos:
MSET IMPER PÓ – MSET Consumo: 2,5 Kg/m² (03 a 04 demãos)

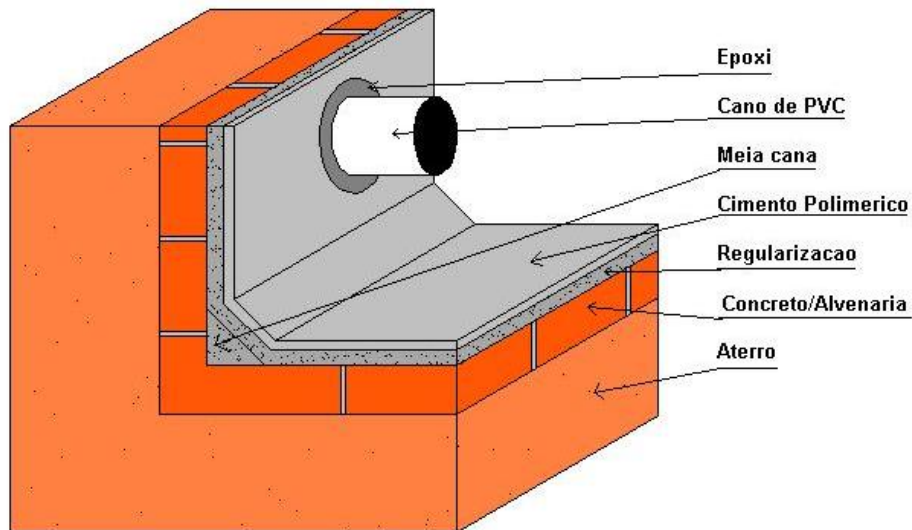
Ponte de aderência cimentícia: 1,0 a 1,5 Kg/ m²
MSET FIX C – Fabricante: MSET

Argamassa colante:
BAUTECH KOLL AC III – Fabricante Bautech: De 4,0 a 6,0 Kg\m²

Selantes elásticos a base de poliuretano: 300 ml / metro linear -
seção 1,0 x 1,0 cm
MLASTIC PU – MSET ou **PROTEGI PU**.



DETALHE



não
plada